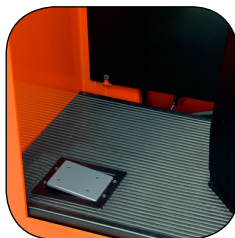


# Elektrische Pallettruck 2.0 t

## BT levio

*S-serie*

LSE200



# Elektrische Pallettruck

Specificatie voor reachtrucks					LSE200
Identificatie	1.1	Producent			BT
	1.2	Model			LSE200
	1.3	Aandrijving			Elektr
	1.4	Type besturing			Instaand
	1.5	Lastcapaciteit/nominale last	Q	kg	2000
	1.6	Lastzwaartepunt	c	mm	600
	1.8	Lastafstand, van vorkwielas tot vorkenbord, vorken geheven/laagste	x	mm	958 <sup>1)</sup>
	1.9	Wielbasis	y	mm	1558 <sup>1)</sup>
	Gewicht	2.1	Gewicht inclusief batterij		kg
2.2		Asdruk, belast, aandrijf-/zwenk-/vorkwiel		kg	1210/1750
2.3		Asdruk, onbelast, aandrijf-/zwenk-/vorkwiel		kg	770/225
Wielen	3.1	Aandrijf-/zwenk-/vorkwiel			Vulkollan
	3.2	Wielgrootte, vooraan		mm	Ø 85
	3.3	Wielgrootte, achteraan		mm	Ø 250
Afmetingen	4.4	Hefbeweging	$h_3$	mm	150
		Hefhoogte	$h_{23}$	mm	235
	4.8	Instaphoogte	$h_7$	mm	254
	4.15	Hoogte, vork omlaag	$h_{13}$	mm	85
	4.19	Totale lengte	$l_1$	mm	2024 <sup>1)</sup> *
	4.20	Lengte tot voorkant van vorken (dikte, breedte per lepel en vorklengte)	$l_2$	mm	874
	4.21	Totale breedte	$b_1$	mm	770
	4.22	Vorkafmetingen	e/l	mm	180/1150*
	4.25	Breedte over de vorken	$b_5$	mm	450/520/550/570/685
	4.32	Tussenruimte met de grond, midden van wielbasis	$m_1$	mm	100
	4.34	Gangpadbreedte voor pallets 800x1200 in de lengte	$A_{st}$	mm	2274 <sup>1)</sup>
4.35	Draaicirkel	$W_a$	mm	1855 <sup>1)</sup>	
Prestatiegegevens	5.1	Rijsnelheid, met/zonder last		km/h	8/10,5
	5.2	Hefsnelheid, met/zonder last		m/s	0,05/0,07
	5.3	Daalsnelheid, met/zonder last		m/s	0,054/0,054
	5.8	Max. hellingshoek, met/zonder last <sup>2)</sup>		%	8/18
	5.10	Rijrem			Elektromagnetisch 2-trapsrem
Elektrische motor	6.1	Maximaal vermogen aandrijfmotor S2 60 min		kW	2,2
	6.2	Maximaal vermogen hefmotor bij S3 5%		kW	2,2
	6.4	Batterijspanning, nominale capaciteit $K_5$		V/Ah	310-620
	6.5	Gewicht van de batterij		kg	249-476
Divers	8.1	Type aandrijving			Traploos
	8.6	Sturen		°	180

1) I = 1150

2) Gemeten volgens bedrijfsstandaard

\* Andere afmetingen leverbaar

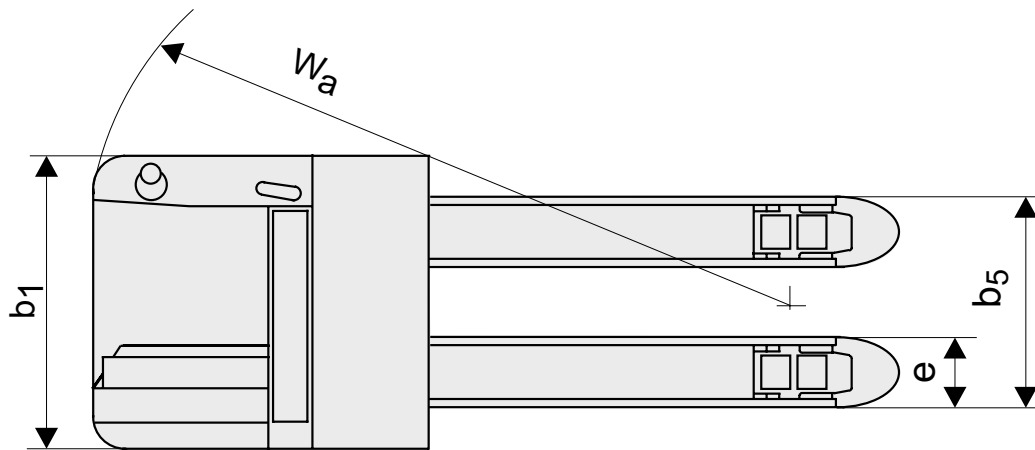
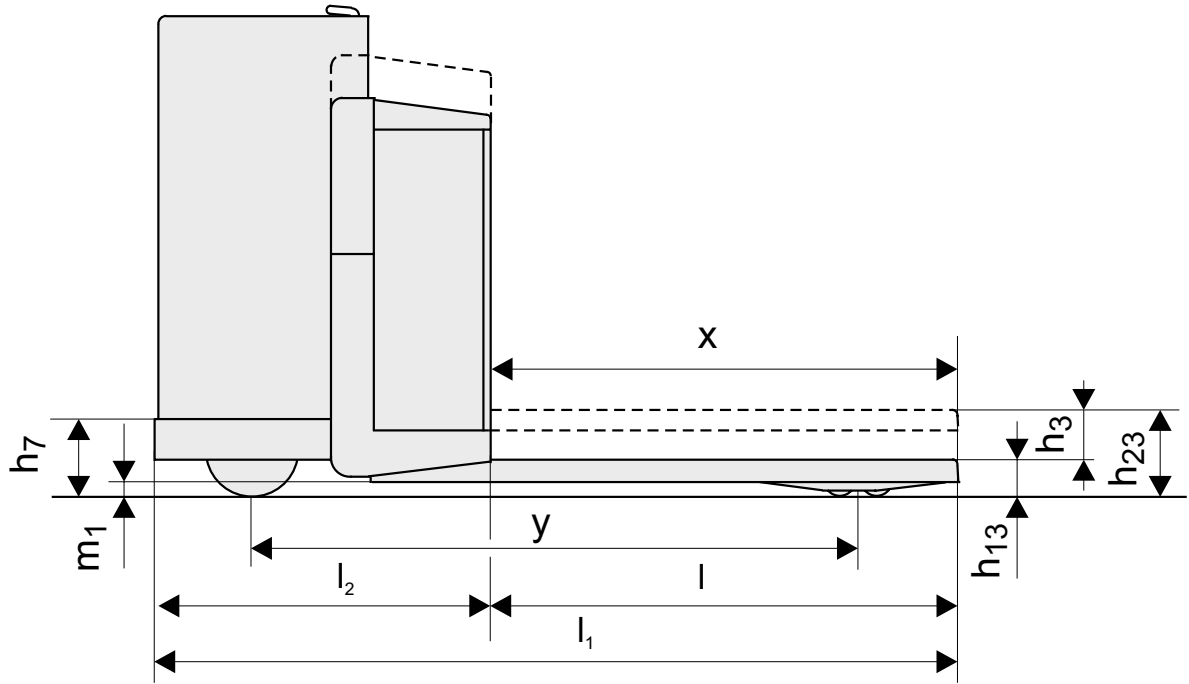
Alle hier getoonde data zijn o.b.v. configuratie in deze tabel.

Andere configuraties geven mogelijk andere waarden.

De prestaties en afmetingen van de truck zijn gebaseerd op nominale waarden.

Hierop zijn enige afwijkingen mogelijk.

De producten van BT Products AB en de technische gegevens van de producten kunnen zonder voorafgaand bericht worden gewijzigd.



## Truck kenmerken:

- Bediening geplaatst onder 45 graden
- Bediening geplaatst onder 90 graden
- Elektronische besturing
- 180° stuursysteem
- Bestuurdersdetectiesysteem
- Verstelbare ruggesteun
- Eenvoudige toegang voor onderhoud
- Zijwaarts batterijwisselen

