

Elektrische Pallettruck 1.4 - 1.6 t

BT levio

W-series

LWE140

LWE160



Pallettruck voor meelooptoepassingen

Specificatie voor industriële trucks					LWE140	LWE160
Identificatie	1.1	Producent			BT	BT
	1.2	Model			LWE140	LWE160
	1.3	Aandrijving			Elektr.	Elektr.
	1.4	Operatortype			Meelopende bestuurder	Meelopende bestuurder
	1.5	Lastcapaciteit/nominale last	Q	kg	1400	1600
	1.6	Lastzwaartepunt	c	mm	600	600
	1.8	Lastafstand, midden van vorkwiel tot voorkant van vorken (vorken omhoog/omlaag)	x	mm	928/983 *)	928/983 *)
	1.9	Wielbasis (vorken omhoog/omlaag)	y	mm	1260/1315	1317/1372
Gewicht	2.1	Gewicht inclusief batterij		kg	458	524
	2.2	Asdruk, belast, aandrijf-/zwenk-/vorkwiel		kg	590/150/1115	695/150/1275
	2.3	Asdruk, onbelast, aandrijf-/zwenk-/vorkwiel		kg	200/150/105	255/150/115
Wielen	3.1	Aandrijf-/zwenk-/vorkwiel			Topthane/Topthane/PUR *)	Topthane/Topthane/PUR *)
	3.2	Wielgrootte, vooraan		mm	Ø230x70	Ø230x70
	3.3	Wielgrootte, achteraan		mm	Ø85x100	Ø85x100
	3.4	Bijkomende wielen (afmetingen)		mm	Ø125x50	Ø125x50
	3.5	Wielen, aantal voorzijde/achterzijde(x = aangedreven wielen)			1x+2/2	1x+2/2
	3.6	Spoorbreedte, vooraan	b ₁₀	mm	430	430
	3.7	Spoorbreedte, achterzijde	b ₁₁	mm	394	394
Afmetingen	4.4	Hefbeweging	h ₃	mm	120	120
		Hefhoogte	h ₂₃	mm	205	205
	4.9	Hoogte van stuurarm in rijpositie, min./max.	h ₁₄	mm	865/1235	865/1235
	4.15	Hoogte, vork omlaag	h ₁₃	mm	85	85
	4.19	Totale lengte	l ₁	mm	1631	1688
	4.20	Lengte tot voorkant van vorken (dikte, breedte per lepel en vorklengte)	l ₂	mm	481	538
	4.21	Totale breedte	b ₁	mm	726	726
	4.22	Vorkafmetingen	s/e/l	mm	76/156/1150 *)	76/156/1150 *)
	4.25	Breedte over de vorken	b ₅	mm	550 *)	550 *)
	4.32	Tussenruimte met de grond, midden van wielbasis	m ₂	mm	21	21
	4.33	Gangpadbreedte voor pallets 1000x1200 overlans	A _{st}	mm	1842	1899
4.34	Gangpadbreedte voor pallets 800x1200 in de lengte	A _{st}	mm	1892	1949	
4.35	Draaicirkel	W _a	mm	1420	1477	
Prestatiegegevens	5.1	Rijsnelheid, met/zonder last		km/h	6/6	6/6
	5.2	Hefsnelheid, met/zonder last		m/s	0,04/0,05	0,04/0,05
	5.3	Daalsnelheid, met/zonder last		m/s	0,09/0,08	0,09/0,08
	5.8	Max. hellingshoek, met/zonder last		%	8/18 ¹⁾	8/18 ¹⁾
	5.10	Rijrem			Elektromagnetisch	Elektromagnetisch
Elektrische motor	6.1	Maximaal vermogen aandrijfmotor S2 60 min		kW	1,0	1,0
	6.2	Maximaal vermogen hefmotor bij S3 15%		kW	1,0 ²⁾	1,0 ²⁾
	6.4	Batterijspanning, nominale capaciteit K _s		V/Ah	24/150	24/225 *)
	6.5	Gewicht van de batterij		kg	158	214 *)
	6.6	Energieverbruik volgens VDI-cyclus		kWh/h	0,25	—
	Divers	8.1	Type aandrijving			BT Powerdrive

¹⁾ Gemeten via normering TMHE

²⁾ S3 10%

*) Alternatieven zijn mogelijk, deze resulteren in andere waarden.

Technische data zijn gebaseerd op standaard configuraties: klein batterijcompartiment (LWE140) and medium batterijcompartiment (LWE160).

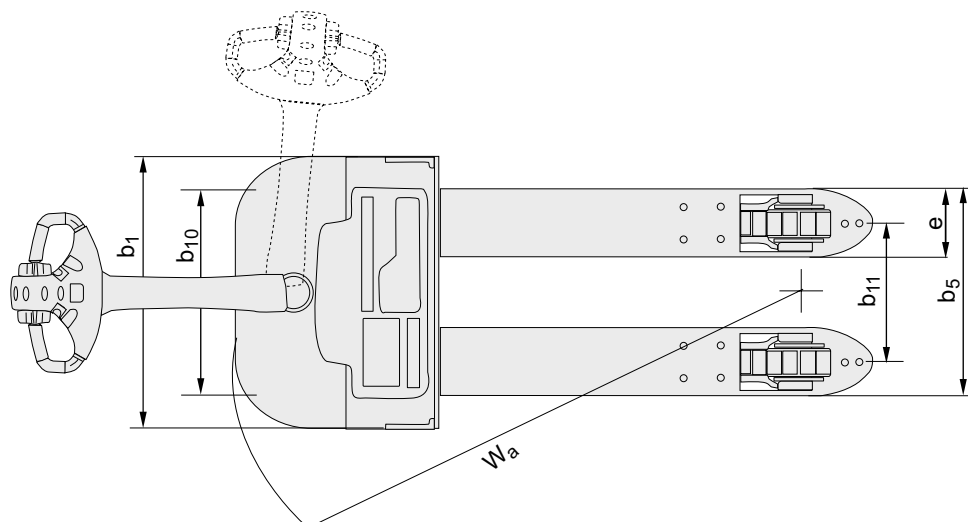
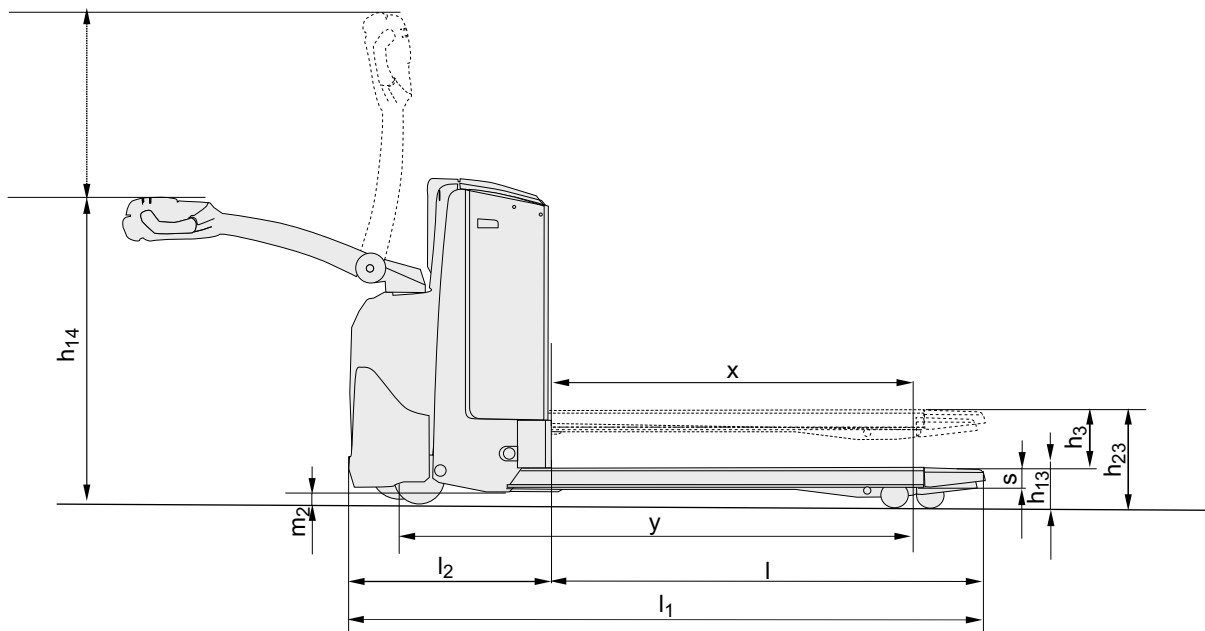
De prestaties en afmetingen van de truck zijn gebaseerd op nominale waarden. Hierop zijn enige afwijkingen mogelijk.

Producten en specificaties van Toyota Material Handling Manufacturing Sweden AB kunnen zonder kennisgeving worden gewijzigd.

Batterijcompartiment

BT levio

Afmetingen		Batterij comp.		LWE140	LWE160	
				Klein	Klein	Medium
1.9	Wielbasis	y	mm	1260	1260	1317
4.19	Totale trucklengte	l_1	mm	1631	1631	1688
4.20	Lengte tot voorkant van vorken	l_2	mm	481	481	538
4.33	Gangpadbreedte voor pallets 1000x1200 overdwars	A_{st}	mm	1842	1842	1899
4.34	Gangpadbreedte voor pallets 800x1200 in de lengte	A_{st}	mm	1892	1892	1949
4.35	Draaicirkel	W_a	mm	1420	1420	1477
6.4	Batterijspanning, nominale capaciteit K_5	V/Ah		24/150	24/150	24/225
6.5	Gewicht van de batterij, min.—max.	kg		120—165	120—165	180—220



Kenmerken:

- BT Powerdrive System
- BT Castorlink System
- Click-2-creep
- Vingertipbediening
- Functie voor kruipsnelheid (optie)
- Elektronisch remsysteem
- Elektronisch snelheidcontrole
- Bestuurdersveiligheid
- Opbergruimte
- Automatisch deactiveren
- Programmeerbare prestaties
- Eenvoudig toegankelijk voor onderhoud
- Ingebouwde lader (optie)
- Toyota I_site: fleetmanagement systeem (optie)
- Vriesolie voor coldstore toepassingen (optie)

