

Handpallettruck 1.0 t

BT lifter

H-series

HHM100

HHL100



Handpallettruck

Specificatie voor truck					HHM100	HHL100
Identificatie	1.1	Producent			BT	BT
	1.2	Model			HHM100	HHL100
	1.4	Operatortype			Hand	Hand
	1.5	Lastcapaciteit/nominale last	Q(t)	kg	1000	1000
	1.6	Lastzwaartepunt	c	mm	600	600
	1.8	Lastafstand, midden van vorkwiel tot voorkant van vorken	x	mm	1013	1013
	1.9	Wielbasis	y	mm	1343	1343
Gewicht	2.1	Gewicht		kg	118	158 ¹⁾
	2.2	Asdruk, belast, aandrijf-/zwenk-/vorkwiel		kg	195/366	212/369
	2.3	Asdruk, onbelast, aandrijf-/zwenk-/vorkwiel		kg	41/20	59/22
Wielen	3.1	Stuur/vorkwiel: Polyurethane (P), Nylon (N)			P/N	P/N
	3.2	Wielgrootte, vooraan			Ø 175 x 58	Ø 175 x 58
	3.3	Wielgrootte, achteraan			Ø 75 x 77	Ø 75 x 77
	3.5	Wielen, aantal voorzijde/achterzijde (x=aangedreven wielen)			2/2	2/2
	3.6	Spoorbreedte, vooraan	b ₁₀	mm	130	130
	3.7	Spoorbreedte, achterzijde	b ₁₁	mm	450	450
	Afmetingen	4.4	Hefbeweging	h ₃	mm	713
		Hefhoogte	h ₂₃	mm	800	800
4.9		Hoogte van stuurarm in rijpositie, min./max.	h ₁₄	mm	1223	1223
4.15		Hoogte, vork omlaag	h ₁₃	mm	87	87
4.19		Totale lengte	l ₁	mm	1647	1647
4.20		Lengte tot voorkant van vorken	l ₂	mm	468	495
4.21		Totale breedte	b ₁ /b ₂	mm	560	560
4.22		Vorkafmetingen	s/e/l	mm	58/156/1190	58/156/1190
4.25		Breedte over de vorken	b ₅	mm	560	560
4.32		Tussenruimte met de grond, midden van wielbasis	m ₂	mm	19	19
4.34		Gangpadbreedte voor pallets 800x1200 in de lengte	A _{st}	mm	1909	1909
4.35	Draaicirkel	W _a	mm	1522 ²⁾	1522 ²⁾	
El-motor	6.2	Maximaal vermogen hefmotor bij S3 15%		kW	—	0,9
	6.4	Batterijspanning, nominale capaciteit K ₅		V/Ah	—	12/63
	6.5	Gewicht van de batterij		kg	—	23

1) Incl. batterij.

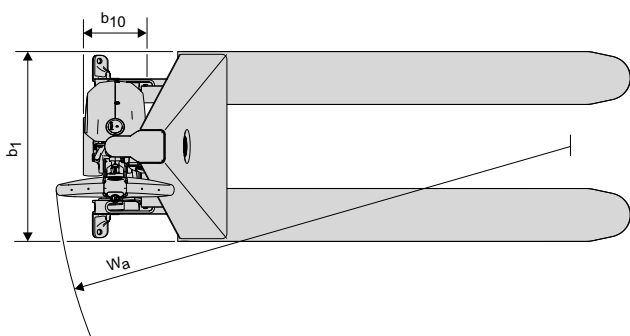
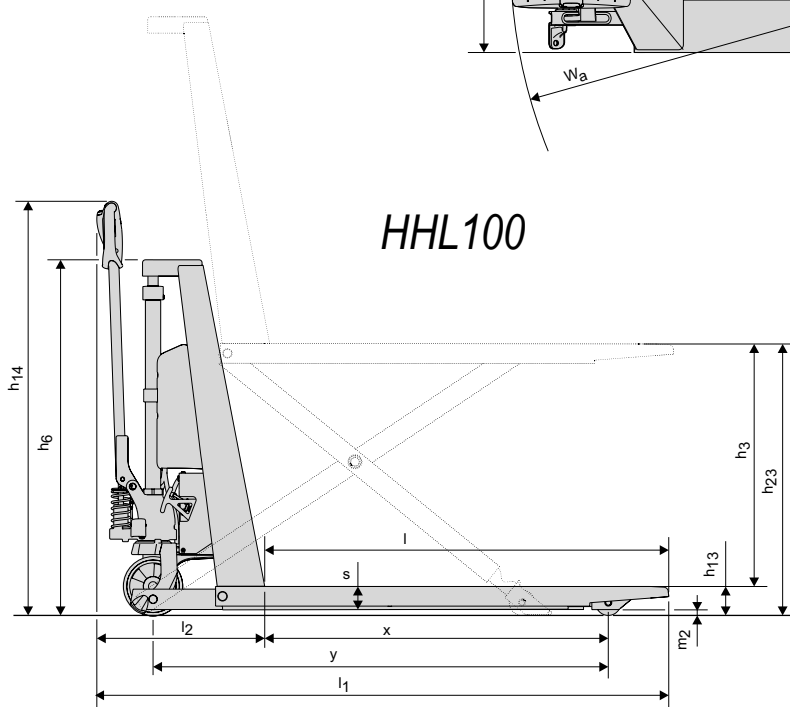
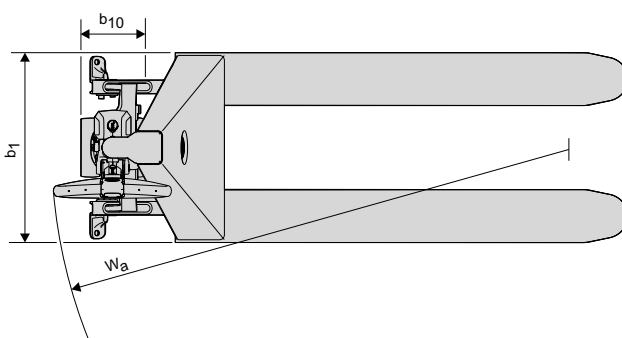
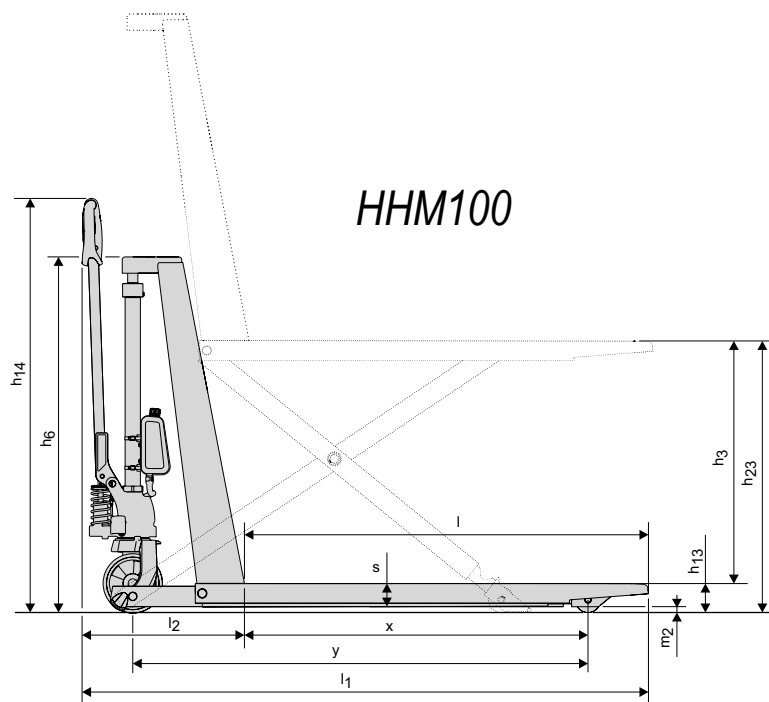
2) Hoek van 90 graden.

Alle hier getoonde data zijn o.b.v. configuratie in deze tabel. Andere configuraties geven mogelijk andere waarden.

De prestaties en afmetingen van de truck zijn gebaseerd op nominale waarden. Hierop zijn enige afwijkingen mogelijk.

De producten van BT Products AB en de technische gegevens van de producten kunnen zonder voorafgaand bericht worden gewijzigd.

Dimensionale tekeningen



Truckenmerken:

- BT Lifter H-series ideaal voor goederenbehandeling op ergonomische werkhoogte, bijvoorbeeld voor distributie- en sorteersystemen.
- Maximale hefcapaciteit 1000 kg; maximale hefhoogte 800 mm. De korte trucklengte zorgt voor een geringe draaicirkel in krappe ruimtes.
- Veiligheidsteunen voor de vorkrollen beperken het risico van voorover kantelen.
- Verstelbare stabilisatoren garanderen een veilige en ergonomische werkomgeving.
- Batterij-indicator als standaard.
- Snelheffunctie is standaard met een automatische overgang naar normaal heffen bij ladingen.
- De HHM100I & HHL100I zijn de RVS alternatieven voor deze trucks.
- Fotocel versie beschikbaar voor efficiënt laden en lossen, met behulp van de fotocel daalt of heft de highlifter automatisch bij het stapelen of leeghalen van de pallet. Hierdoor staat de pallet altijd op ergonomische werkhoogte.
- Robuust ontwerp beproefde onderdelen, en geproduceerd om Toyota Production System principes (TPS).
- Voor de productie is een milieuverklaring afgegeven.



TP-Technical Publications, Sweden — 745334-360, version 1, 1405