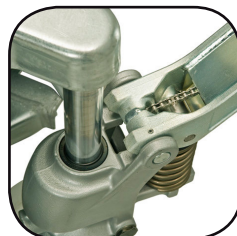


# Handpallettruck 2.3 t

## BT lifter

*L-series*

LHM230G



# Handpallettruck

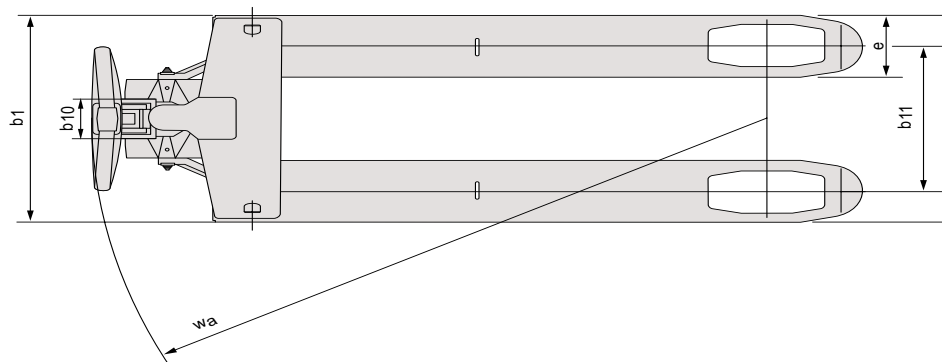
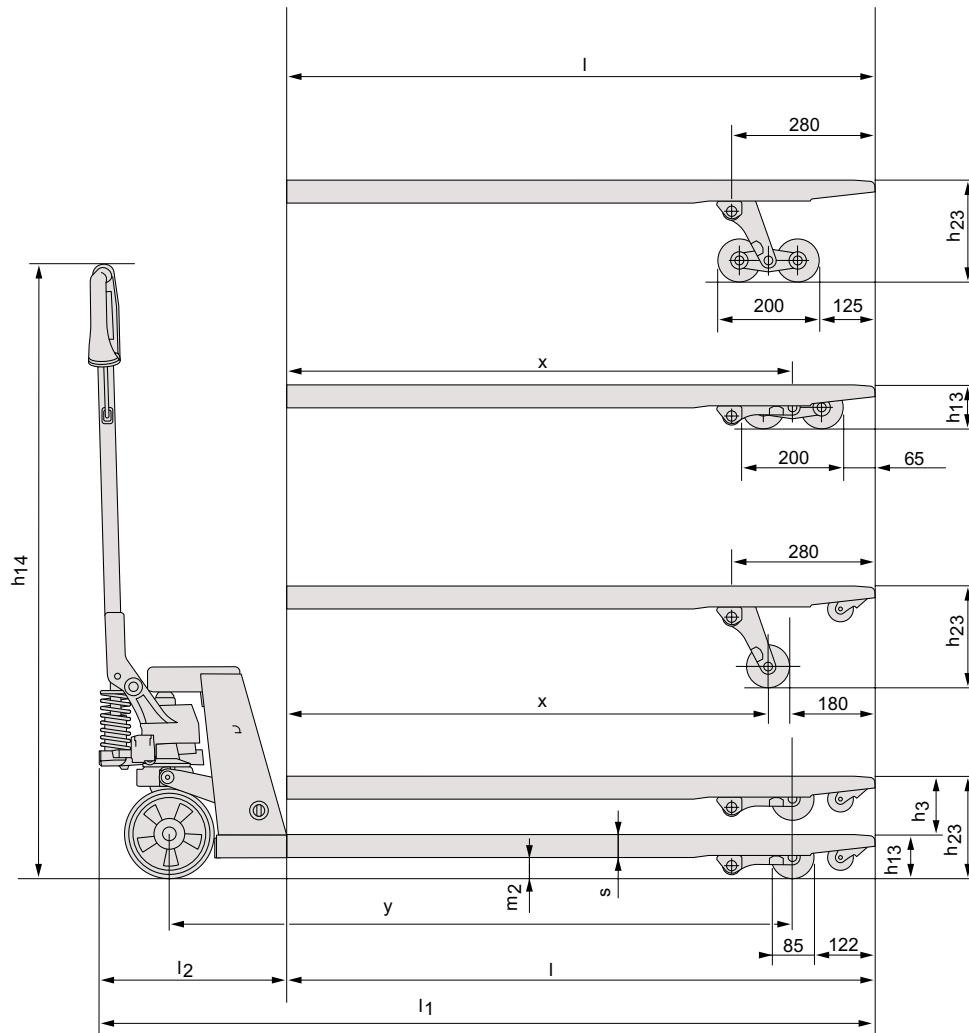
Specificatie voor truck					LHM230G
Identificatie	1.1	Producent			BT
	1.2	Model			LHM230G
	1.4	Operatortype			Hand
	1.5	Lastcapaciteit/nominale last	Q(t)	kg	2300
	1.6	Lastwaartepunt	c	mm	600
	1.8	Lastafstand, midden van vorkwiel tot voorkant van vorken	x	mm	945 <sup>1)</sup>
	1.9	Wielbasis	y	mm	1170 <sup>1)</sup>
Gewicht	2.1	Gewicht		kg	63
	2.2	Asdruk, belast, aandrijf-/zwenk-/vorkwiel		kg	375/805
	2.3	Asdruk, onbelast, aandrijf-/zwenk-/vorkwiel		kg	20/10
Wielen	3.1	Stuur/vorkwiel: Powerthane (Po), staal (S), Nylon, (N), Polyurethaan (P), Powerfrictie (Pf), Rubber ( R), Rubber-Antistatisch (Ra)			N, P, R/N, P
	3.2	Wielgrootte, vooraan			175x60
	3.3	Wielgrootte, achteraan			85x100 / 85x75
	3.5	Wielen, aantal voorzijde/achterzijde (x=aangedreven wielen)			2/2 or 2/4
	3.6	Spoorbreedte, vooraan	b <sub>10</sub>	mm	132
	3.7	Spoorbreedte, achterzijde	b <sub>11</sub>	mm	364
	Afmetingen	4.4	Hefbeweging	h <sub>3</sub>	mm
		Hefhoogte	h <sub>23</sub>	mm	200
4.9		Hoogte van stuurarm in rijpositie, min./max.	h <sub>14</sub>	mm	1220
4.15		Hoogte, vork omlaag	h <sub>13</sub>	mm	85
4.19		Totale lengte	l <sub>1</sub>	mm	1510
4.20		Lengte tot voorkant van vorken	l <sub>2</sub>	mm	365
4.21		Totale breedte	b <sub>1</sub>	mm	520/685
4.22		Vorkafmetingen	s/e/l	mm	45/156/1150 <sup>2)</sup>
4.25		Breedte over de vorken	b <sub>5</sub>	mm	520/685
4.32		Tussenruimte met de grond, midden van wielbasis	m <sub>2</sub>	mm	40
4.33		Gangpadbreedte voor pallets 1000x1200 overlangs	A <sub>st</sub>	mm	1525
4.34		Gangpadbreedte voor pallets 800x1200 in de lengte	A <sub>st</sub>	mm	1725
4.35		Draaicirkel	W <sub>a</sub>	mm	1370

1) Afstand met geheven vorken

2) Ook verkrijgbaar in lengte: 810/910/1000/1070/1220

De prestaties en afmetingen van de truck zijn gebaseerd op nominale waarden. Hierop zijn enige afwijkingen mogelijk. De producten van BT Products AB en de technische gegevens van de producten kunnen zonder voorafgaand bericht worden gewijzigd.

# Dimensionale tekeningen



## Truck kenmerken:

- De gegalvaniseerde truck is een interessant alternatief in zware omstandigheden zoals cold-store omgeving & clean rooms.
- Ontwikkeld voor koude omgeving en voorzien van de kwalitatief hoogwaardige BT pomp-unit.
- Poederlak en gerobotiseerd laswerk garanderen een hoge en gelijkmatige kwaliteit.
- Robuust design en toch een laag gewicht - zeer wendbaar.
- Een hoogwaardig druklager zorgt voor een lage stuurweerstand en een lange levensduur.
- BT lowering control maakt het mogelijk ook zware lasten gecontroleerd en soepel te laten dalen.
- Smeernippels op draaiende delen maakt doelmatig onderhoud mogelijk.
- Een naar de hand gevormde, stevige polymeer handgreep zorgt voor ergonomisch werken en ruim voldoende grip.
- Voor de productie is een milieuverklaring afgegeven.
- Maatwerk en "special products" behoren tot ons standaard product aanbod.



TP-Technical Publications, Sweden — 745350-360, version 2, 1202