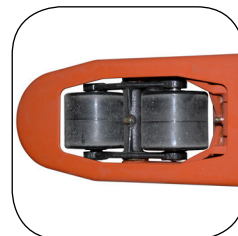
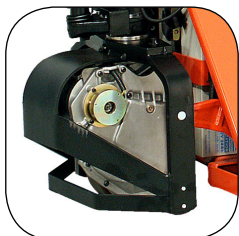


# Handpallettruck 1.0 t

## BT pro lifter

*L-series*

LHT100



# Handpallettruck

Specificatie voor truck					LHT100
Identificatie	1.1	Producent			BT
	1.2	Model			LHT100
	1.3	Aandrijving			Batterij
	1.4	Operatortype			Hand
	1.5	Lastcapaciteit/nominale last	Q(t)	kg	1000
	1.6	Lastwaartepunt	c	mm	600
	1.8	Lastafstand, midden van vorkwiel tot voorkant van vorken	x	mm	945 <sup>1)</sup>
	1.9	Wielbasis	y	mm	1170 <sup>1)</sup>
	Gewicht	2.1	Gewicht		kg
2.2		Asdruk, belast, aandrijf-/zwenk-/vorkwiel		kg	386/360
2.3		Asdruk, onbelast, aandrijf-/zwenk-/vorkwiel		kg	82/12
Wielen	3.1	Stuur/vorkwiel: Powerthane (Po), staal (S), Nylon (N), Polyurethaan (P), Powerfrictie (Pf), Rubber (R), Rubber-Antistatisch (Ra)			P/Po, N, P
	3.2	Wielgrootte, vooraan			175x50
	3.3	Wielgrootte, achteraan			85x100 / 85x75 <sup>2)</sup>
	3.5	Wielen, aantal voorzijde/achterzijde (x=aangedreven wielen)			1/2 of 1/4 <sup>2)</sup>
	3.6	Spoorbreedte, vooraan	b <sub>10</sub>	mm	520/685
	3.7	Spoorbreedte, achterzijde	b <sub>11</sub>	mm	364/529
Afmetingen	4.4	Hefbeweging	h <sub>3</sub>	mm	115
		Hefhoogte	h <sub>23</sub>	mm	200
	4.9	Hoogte van stuurarm in rijpositie, min./max.	h <sub>14</sub>	mm	1220
	4.15	Hoogte, vork omlaag	h <sub>13</sub>	mm	85
	4.19	Totale lengte	l <sub>1</sub>	mm	1575
	4.20	Lengte tot voorkant van vorken	l <sub>2</sub>	mm	415
	4.21	Totale breedte	b <sub>1</sub> /b <sub>2</sub>	mm	520/685
	4.22	Vorkafmetingen	s/e/l	mm	45/156/1150 <sup>3)</sup>
	4.25	Breedte over de vorken	b <sub>5</sub>	mm	520/685
	4.32	Tussenruimte met de grond, midden van wielbasis	m <sub>2</sub>	mm	40
	4.33	Gangpadbreedte voor pallets 1000x1200 overlans	A <sub>st</sub>	mm	1525 <sup>1)</sup>
	4.34	Gangpadbreedte voor pallets 800x1200 in de lengte	A <sub>st</sub>	mm	1725 <sup>1)</sup>
	4.35	Draaicirkel	W <sub>a</sub>	mm	1370 <sup>1)</sup>
Prestatie-gegevens	5.1	Rijsnelheid, met/zonder last		km/h	3.5/5
	5.3	Daalsnelheid, met/zonder last		m/s	Controleerbaar
	5.7	Hellingshoek, met/zonder last		%	—
	5.8	Max. hellingshoek, met/zonder last		%	—
	5.10	Rijrem			3.0 Nm
E- motor	6.1	Maximaal vermogen aandrijfmotor S2 60 min		kW	0.2
	6.4	Batterijspanning, nominale capaciteit K <sub>5</sub>		V/Ah	2 x 12/24
	6.5	Gewicht van de batterij		kg	2 x 9.5
Divers	8.1	Type aandrijving			Drukknop
	8.4	Geluidsniveau bestuurder op oorhoogte volgens DIN 12 053		dB(A)	63

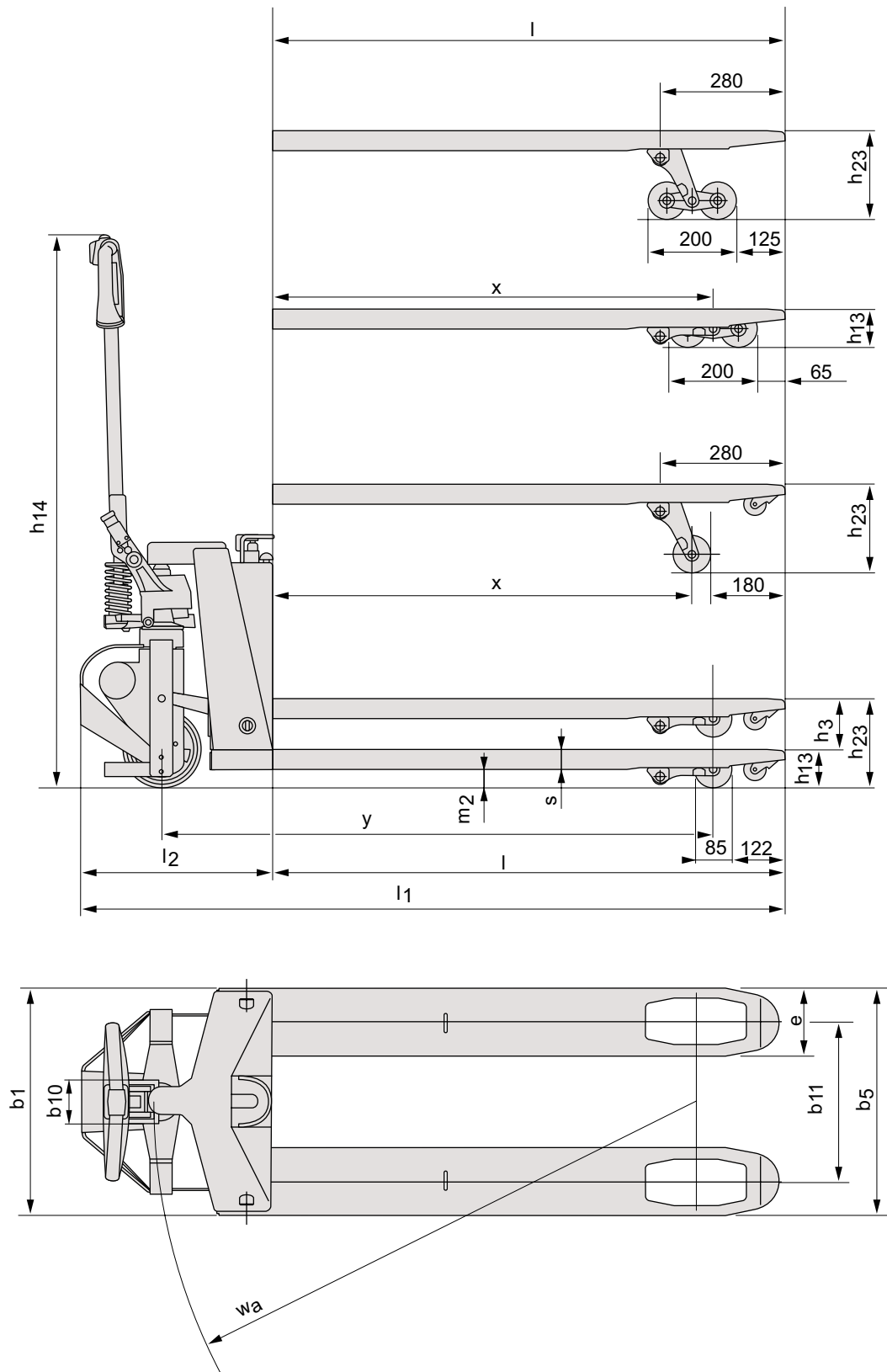
1) Afstand met geheven vorken

2) Enkel wiels/ dubbel wiels

3) Ook verkrijgbaar in lengte: 800/910/1000/1070/1220

De prestaties en afmetingen van de truck zijn gebaseerd op nominale waarden. Hierop zijn enige afwijkingen mogelijk. De producten van BT Products AB en de technische gegevens van de producten kunnen zonder voorafgaand bericht worden gewijzigd.

# Dimensionale tekeningen



## Truckkenmerken:

- Deze handpallettruck heeft een capaciteit van 1.000 kg. Voor het rijden is de pallettruck uitgerust met een 0,2 kW rijmotor. Middels twee buttons op de stuurarm, is behalve de rijrichting, ook de rijsnelheid te kiezen.
- Verhoogde ergonomy: geen overbelasting aan armen, schouders en rug.
- Verhoogde productiviteit, dankzij de veiligheidsvoorzieningen.
- Deze handpallettruck is geschikt voor binnentoepassingen.
- Nodige veiligheidsvoorzieningen: zoals twee noodstopknoppen die op de handgreep en op het A-frame zijn geplaatst.
- Een inwendige lader met separate oplaadkabel.
- Ook verkrijgbaar in een verlaagde uitvoering met inrijhoogte 75mm.
- Voor de productie is een milieuverklaring afgegeven.



TP-Technical Publications, Sweden — 745346-360, version 1, 0910