

Reachtruck 1.6 t

BT reflex O-series RRE160R



Reachtruck

Specificatie voor reachtruck					RRE160R
Identificatie	1.1	Producent			BT
	1.2	Model			RRE160R
	1.3	Aandrijving			Elektr.
	1.4	Type besturing			Zittende
	1.5	Lastcapaciteit/nominale last	Q	kg	1600
	1.6	Lastzwaartepunt	c	mm	600
	1.8	Lastafstand, midden van vorkwielen tot vorkenbord	x	mm	406
	1.9	Wielbasis	y	mm	1421
	Gewicht	2.1	Gewicht inclusief batterij		kg
2.3		Asdruk, onbelast, aandrijf-/zwenk-/vorkwiel		kg	2282/1409
2.4		Asdruk, uitgereacht mast, met aandrijfwielen/steunpootwielen		kg	776/4514
2.5		Asdruk, ingereachte mast, met aandrijfwielen/steunpootwielen		kg	2051/3239
Wielen	3.1	Wieltype, aandrijfwiel/steunpootwiel			Super elastische
	3.2	Wielgrootte, aandrijfwiel			180/60-10
	3.3	Wielgrootte, steunpootwiel			180/60-10
	3.5	Wielen, aantal voorzijde/achterzijde (x=aangedreven wielen)			1x/2
	3.7	Spoorbreedte, achterzijde	b_{11}	mm	1256
Afmetingen	4.1	Neiging van vorken (omhoog/omlaag)	α/β	deg	4°/-2°*
	4.2	Masthoogte, min (ingeschoven)	h_1	mm	2804*
	4.3	Vrije heffing	h_2	mm	1691*
	4.4	Hefbeweging	h_3	mm	6260*
		Hefhoogte	h_{23}	mm	6300*
	4.5	Hoogte, mast uitgeschoven	h_4	mm	6940*
	4.7	Hoogte van beschermdak (cabine)	h_6	mm	2330
	4.8	Bestuurdersstoel hoogte	h_7	mm	1265
	4.10	Hoogte steunpoot	h_8	mm	478
	4.15	Hoogte vorken in laagste stand	h_{13}	mm	40
	4.19	Totale lengte reachtruck	l_1	mm	2446
	4.20	Lengte tot voorzijde vorkenbord	l_2	mm	1331
	4.21	Totale breedte reachtruck	b_1	mm	1414
	4.22	Vorkafmetingen (dikte, breedte per lepel en vorklengte)	s/e/l	mm	40/100/1150
	4.23	Vorkenbord ISO 2328, klasse/type A, B			II B
	4.25	Breedte over de vorken	b_5	mm	250 - 738
	4.26	Afstand tussen steunpoten	b_4	mm	900
	4.28	Reikwijdte	l_4	mm	614
	4.31	Tussenruimte met de grond, met last, onder mast	m_1	mm	136
	4.32	Tussenruimte met de grond, midden van wielbasis	m_2	mm	145
4.33	Gangpadbreedte voor pallets 1000 x 1200 overlans	A_{st}	mm	2781	
4.34	Gangpadbreedte voor pallets 800 x 1200 in de lengte	A_{st}	mm	2826	
4.35	Draaicirkel	W_a	mm	1737	
4.37	Lengte truck zonder vorken	l_7	mm	1933	
Performance data	5.1	Rijsnelheid, met/zonder last		km/h	10,0/11,0
	5.2	Hefsnelheid, met/zonder last		m/s	0,35/0,70
	5.3	Daalsnelheid, met/zonder last		m/s	0,55/0,55
	5.4	Reiksnelheid, met/zonder last		m/s	0,25/0,25
	5.8	Max. hellingshoek, met/zonder last ¹⁾		%	9,0/13,5
	5.10	Rijrem			Elektr.
Elektrische motor	6.1	Maximaal vermogen aandrijfmotor S2 60 min		kW	7,5
	6.2	Maximaal vermogen hefmotor bij S3 15%		kW	15
	6.4	Batterijspanning, nominale capaciteit K_s		V/Ah	48/620
	6.5	Gewicht van de batterij		kg	875
	6.6	Energieverbruik volgens VDI-cyclus ²⁾		kWh/h	
	Divers	8.1	Type aandrijving		
8.4		Geluidsniveau aan oor van bestuurder volgens EN 12 053		dB(A)	

1) Gemeten volgens bedrijfsstandaard

2) Neem contact met ons op voor meer informatie

* Alternatieven zijn beschikbaar

Alle hier getoonde data zijn o.b.v. configuratie in deze tabel. Andere configuraties geven mogelijk andere waarden.

De prestaties en afmetingen van de truck zijn gebaseerd op nominale waarden. Hierop zijn enige afwijkingen mogelijk.

De producten van BT Products AB en de technische gegevens van de producten kunnen zonder voorafgaand bericht worden gewijzigd.

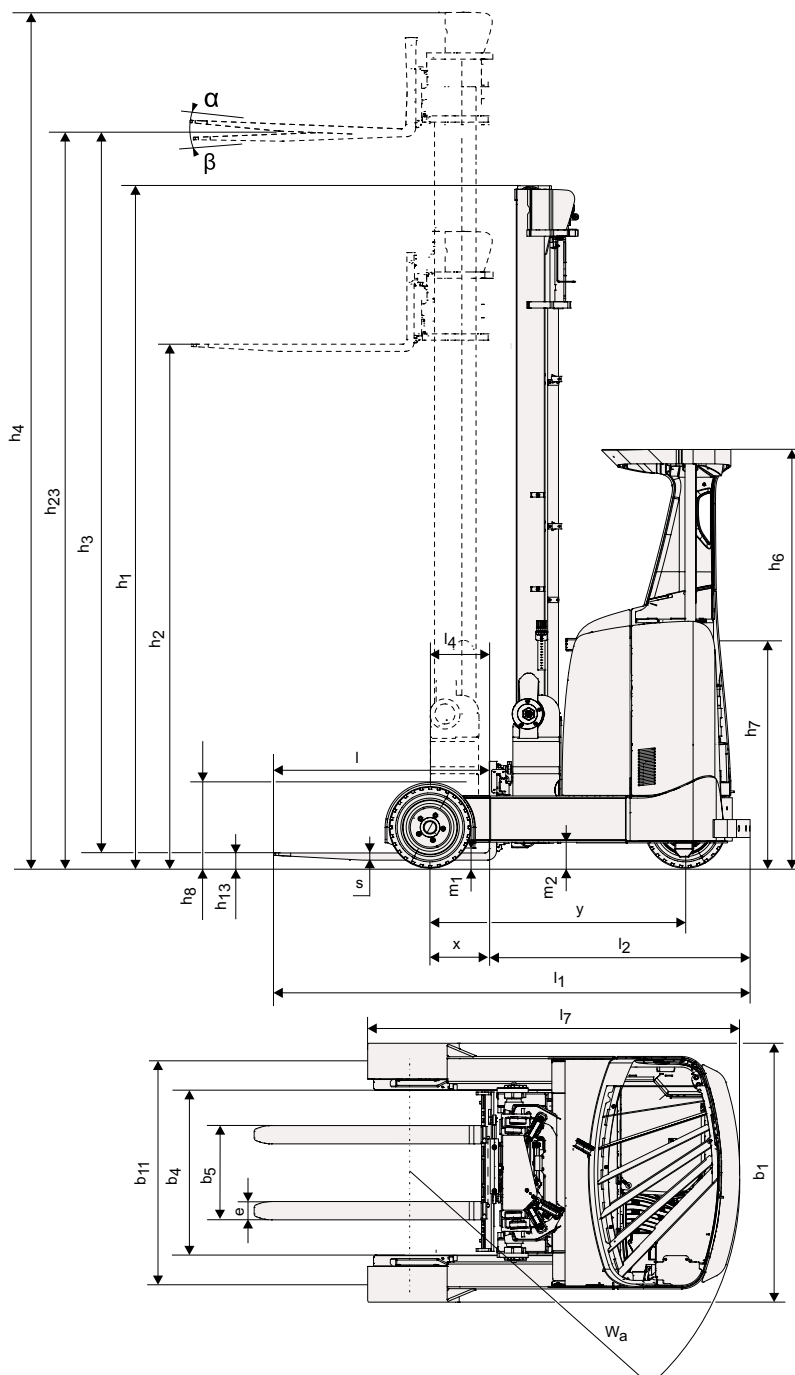
Batterij compartiment

BT reflex

Afmetingen				RRE160R
Reflex		Afmetingen	mm	347
	6.4	Batterijspanning, nominale capaciteit K_s	V/Ah	48/620
	6.5	Gewicht van de batterij, min.—max.	kg	875-1030
	1.8	Lastafstand, midden van vorkwielas tot vorkenbord	x mm	406

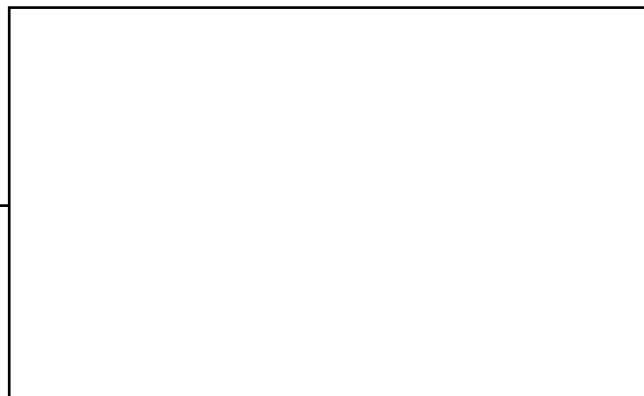
Mast afmetingen

Mast			Triplex Hi-Lo								
	Hefhoogte	h_{23} mm	4600	4800	5400	5700	6300	6750	7000	7150	7500
	Hefbeweging	h_3 mm	4560	4760	5360	5660	6260	6710	6960	7110	7460
RRE160R	Masthoogte, min.	h_1 mm	2247	2314	2514	2614	2814	3063	3146	3063	3313
	Vrije heffing	h_2 mm	1124	1191	1391	1491	1691	1940	2023	1940	2190
	Masthoogte, max	h_4 mm	5322	5522	6122	6422	7022	7472	7722	7522	8212



Truck kenmerken:

- Super elastische banden
- Hoge bodemvrijheid
- AC-techniek
- Total view concept
- Auto normale pedalenlayout
- Automatische parkeerrem
- Geremde steunpootwielen als standaard
- TLC, Transitional Lift Control
- 360° besturing
- Gelijktijdige bediening van hydraulische functies
- Vingertipbediening of multi functionele controle unit
- Robuuste aandrijfeenheid en tandwielkast
- Bescherming tegen weersinvloeden bijv. cabine of ramen rondom (optioneel)



TP-Technical Publications, Sweden — 747503-360, version 4, 1409